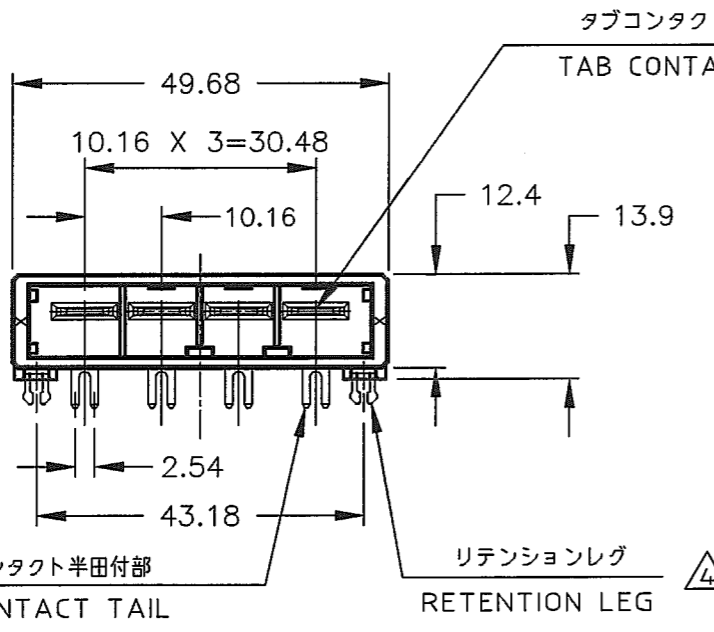
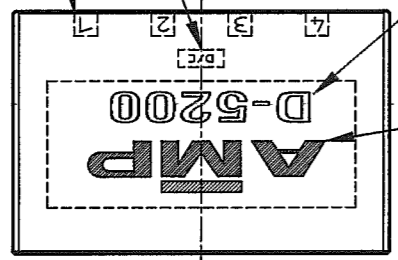


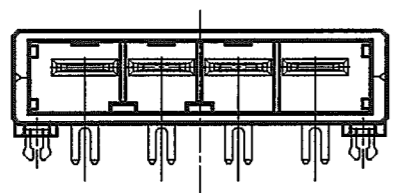
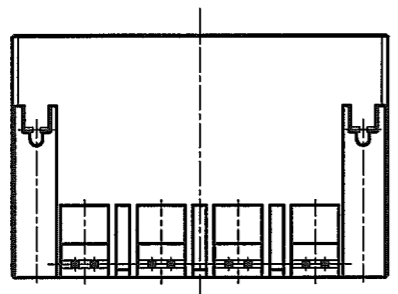
DEPT5670>E16625>U.DYNAMIC>U.CAD>S.917541.0.1.C
 DIMENSIONS IN MILLIMETERS. DO NOT SCALE PRINT
 PRINT DIST
 AMP-J REV.10/'83

NUMBER 917541
 METRIC
 3rd ANGLE PROJECTION

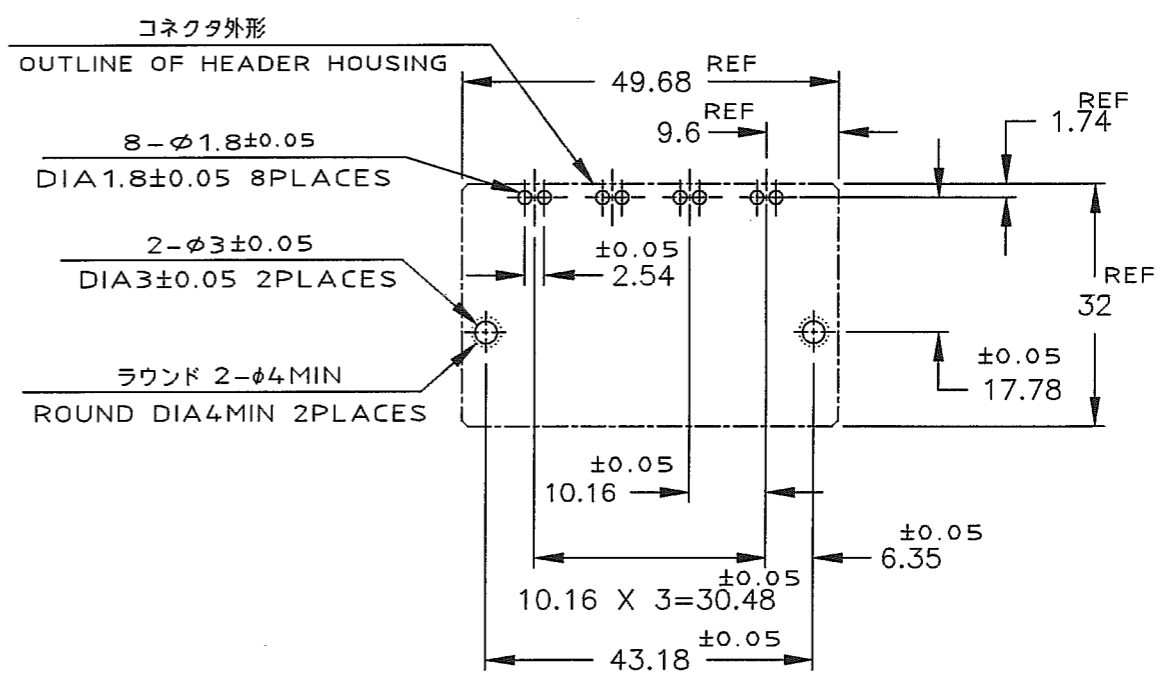
回路番号 CIRCUIT NO
 デートコード DATE CODE
 シリーズマーク SERIES MARK
 AMPマーク AMP MARK



1--2, 1--3
(KEYING: X)



2--2, 2--3
(KEYING: Y)



推奨基板取付け寸法
 PC 基板厚: 1.6 ~ 2.4 ± 0.1
 (非累積公差)
 (コネクタ搭載面)

RECOMENDED PC BOARD HOLE PATTERN
 PC BOARD THICKNESS: 1.6 ~ 2.4 ± 0.1
 (NOT ACCUMULATE TOLERANCE)
 (CONNECTOR MOUNT SIDE)

Y	△4 △3	2-917541-3
	△4 △2	2-917541-2
X	△4 △3	1-917541-3
	△4 △2	1-917541-2
KEY TYPE	コンタクトのめっき (FINISH)	製品番号 (PART NO.)

NOTES

- MATERIAL: HOUSING: GLASS FILLED THERMO PLASTIC, POLYESTER(94V-0), COLOR: BLACK
 TAB CONTACT: COPPER ALLOY
 RETENTION LEG: BRASS
- △2 FINISH (CONTACT AREA): 0.38 μm MIN GOLD PLATING OVER NI PLATING
- △3 FINISH (CONTACT AREA): 0.76 μm MIN GOLD PLATING OVER NI PLATING
- △4 FINISH (RETENTION LEG): TIN PLATED (CONTACT TAIL) OVER NICKEL

注記

- 材料: ハウジング: ガラス入り熱可塑性ポリエステル樹脂(94V-0), 色: 黒
 タブコンタクト: 銅合金
 リテンションレグ: 黄銅
- △2 めっき: コンタクト: 全面Ni下地
 接触部: 0.38 μm MIN 金めっき
- △3 めっき: コンタクト: 全面Ni下地
 接触部: 0.76 μm MIN 金めっき
- △4 めっき: リテンションレグとコンタクト半田付部
 : ニッケル下地の上にスズめっき

G	REVISED (FJD0-0039-03)	T.S	5.04	6/2
F	REVISED (FJD0-0120-03)	T.S	SM	7/MAY '03
E	REVISED (FJ00-1335-97)	K.I	I.H	5/SEP '97
D	REVISED (FJ00-0096-97)	K.I	Y.I	3/FEB '97
C	REVISED (FJ00-5532-96)	K.I	Y.I	7/JAN '97
B	REVISED (FJ00-4619-96)	K.I	Y.I	14/MAY '96
A	REVISED (FJ00-3983-96)	K.I	Y.I	17/JAN '96
O	RELEASED (FJ00-1832-94)	Y.I	S.M	23/MAR '95
LTR	REVISION RECORD	DR	CHK	DATE

Copyright © 1995 Tyco Electronics AMP K.K. ALL RIGHTS RESERVED.

tyco Electronics Tyco Electronics AMP K.K. Kawasaki, Japan

WIRE RANGE: mm²(AWG -) INSULATION DIA: mmφ

MATERIAL: SEE NOTE 注記参照 FINISH: SEE NOTE 注記参照

DR. Y.Ishikawa 22/MAR/'95 DE. Y.Ishikawa 22/MAR/'95

CHK. S.Manabe 23/MAR/'95 APP. S.Manabe 23/MAR/'95

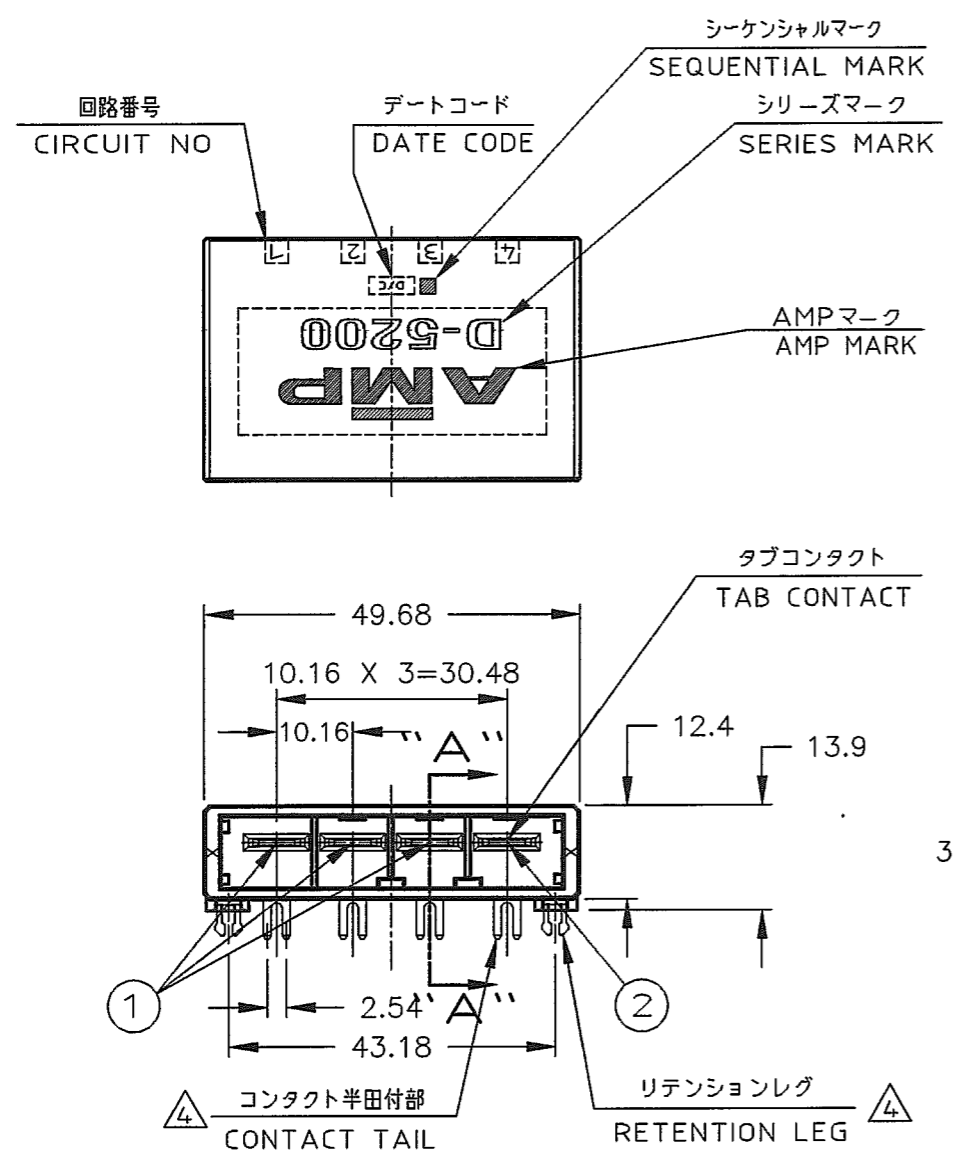
NAME: 4極 1列 水平タイプ ヘッダー アッシー
 4 POS SINGLE ROW HORIZONTAL HDR ASS'Y
 <DYNAMIC D-5200>

一般公差 (GENERAL TOLERANCE)
 10mm : ±0.3
 10mm 30mm : ±0.35
 30mm 100mm : ±0.4
 角度 : ±3'

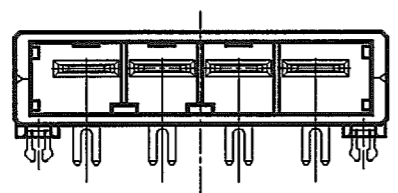
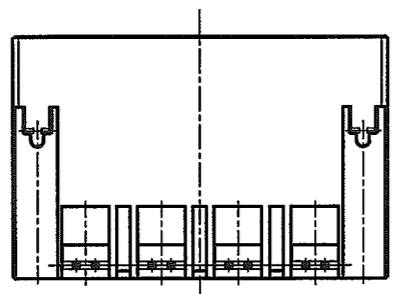
SIZE: A3 LOC: J NUMBER: 917541

SCALE: 1-1 REV. G SHEET 1 OF 2

NUMBER 917541
 METRIC
 DEPT5670>E16625>U.DYNAMIC>U.CAD>S.917541.0.1.C
 DIMENSIONS IN MILLIMETERS. DO NOT SCALE PRINT
 PRINT DIST
 AMP-J
 REV.10/'83

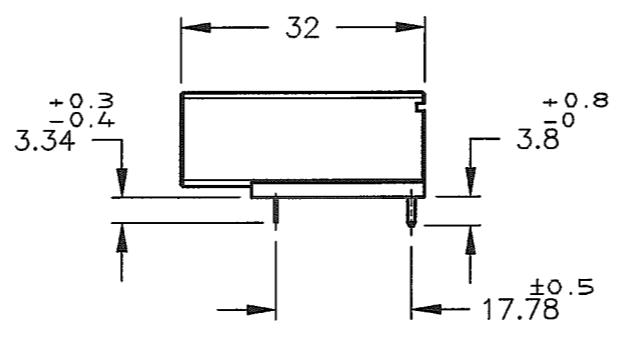


8-917541-2
(KEYING:X)



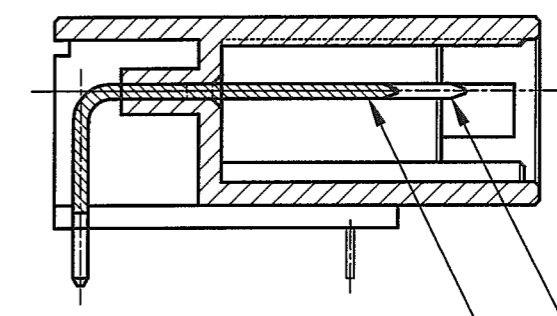
9-917541-2
(KEYING:Y)

8,9-917541-2;AS SHOWN SEQUENTIAL TYPE



	回路番号			
	1	2	3	4
1列	① Signal	① Signal	① Signal	② Ground

POINT OF SEQUENTIAL



SIGNAL POST ① GROUND POST ②

SECT "A"- "A"
(SCALE:2-1)

NOTES

- MATERIAL:HOUSING:GLASS FILED THERMO PLASTIC, POLYESTER(94V-0),COLOR:BLACK
TAB CONTACT:COPPER ALLOY
RETENTION LEG:BRASS
- FINISH(CONTACT AREA):0.38μmMIN GOLD PLATING OVER Ni PLATING
- FINISH(CONTACT AREA):0.76μmMIN GOLD PLATING OVER Ni PLATING
- FINISH(RETENTION LEG): TIN PLATED (CONTACT TAIL) OVER NICKEL

注記

- 材料:ハウジング:ガラス入り熱可塑性ポリエステル樹脂(94V-0),色:黒
タブコンタクト:銅合金
リテンションレグ:黄銅
- めっき:コンタクト:全面Ni下地
接触部:0.38μm MIN金めっき
- めっき:コンタクト:全面Ni下地
接触部:0.76μm MIN金めっき
- めっき:リテンションレグとコンタクト半田付部
:ニッケル下地の下にスズめっき

LTR	REVISION RECORD	DR	CHK	DATE
	SEE 1 OF 2			

Copyright © 1995 Tyco Electronics AMP K.K. ALL RIGHTS RESERVED.		tyco Electronics		Tyco Electronics AMP K.K. Kawasaki, Japan	
WIRE RANGE	INSULATION DIA	NAME 4極 1列 水平タイプ ヘッダー アッシー			
mm ² (AWG -)	mmφ	4 POS SINGLE ROW HORIZONTAL HDR ASS'Y -DYNAMIC D-5200-			
MATERIAL SEE NOTE 注記参照	FINISH SEE NOTE 注記参照	一般公差 (GENERAL TOLERANCE)	SIZE	LOC	NUMBER
DR. 22/MAR/'95 Y.Ishikawa	DE. 22/MAR/'95 Y.Ishikawa	100F ±0.3 1000F ±0.35 3000F ±0.4 角度: ±3'	A3	J	C=917541
CHK. 23/MAR/'95 S.Manabe	APP. 23/MAR/'95 S.Manabe	SCALE	REV.	SHEET	
		1-1	G	2 OF 2	